

FAKTA OM

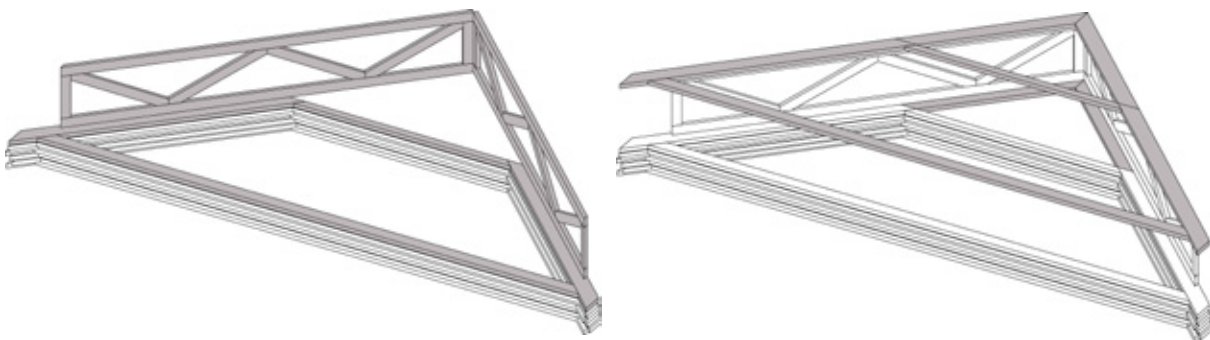
OPSTILLING AF HANEBÅNDSSPÆR

(Montering af top efter ophejsning B)

Arbejde på tagkonstruktioner er risikofyldt. Denne branchevejledning beskriver, hvordan risici ved montage af spær kan minimeres.

For konkrete anvisninger om det afstivende system henvises til anvisningerne i Træ 58 (ISBN 978-87-90856-88-5).

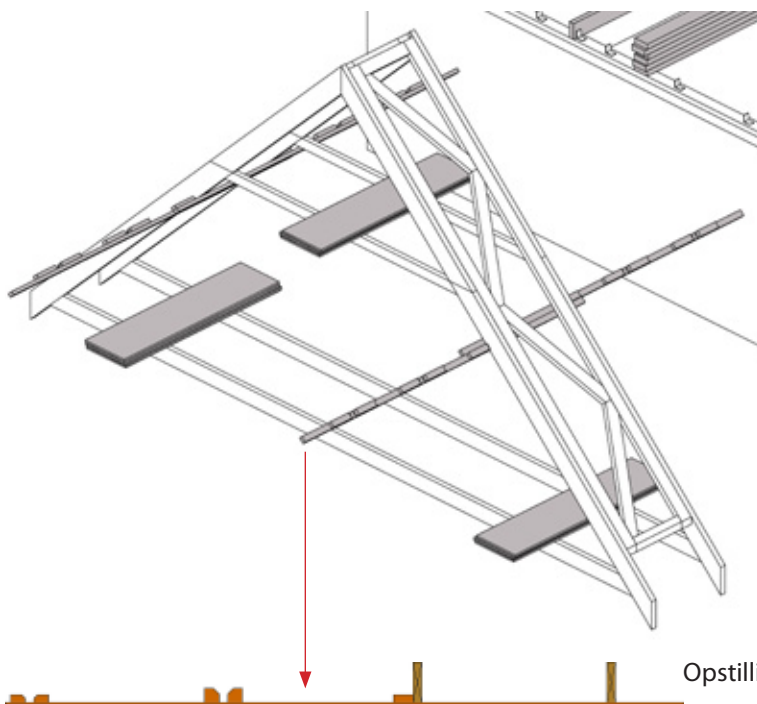
Arbejde med tagkonstruktioner skal i øvrigt altid udføres sikkerhedsmæssigt forsvarligt.



Opstilling af spær

Mellembjælker kranes op og udlægges før spærmontagen (vises kun på nedenstående tegning).

Løs top monteres, og 2 spær samles med gitterdrager. Gitterdrager skal nederst være smigskåret og skal placeres i flugt med facaderemmens yderside. Gitterdrager skal ligeledes flugte med spærhoveds underside.



Opstillingslægte

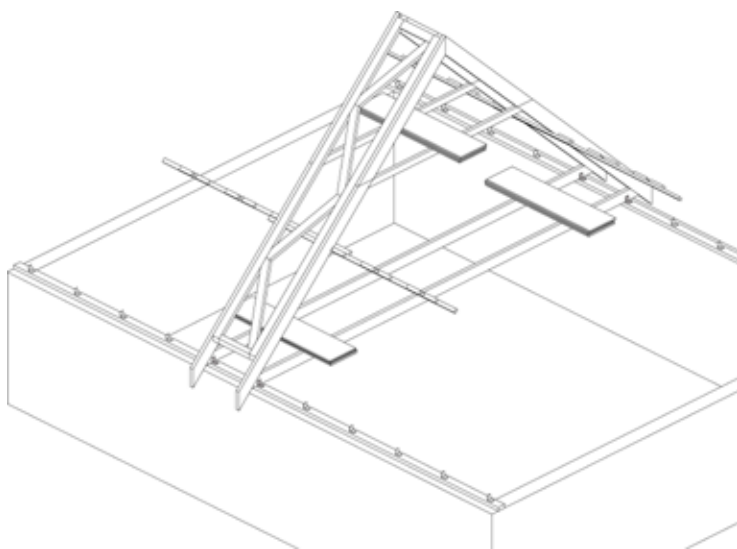
Spærelementet rejses op, og der monteres opstillingslægter eller montagebeslag på spærhovedet ca. 1,8 meter over bjælkelaget.

Hvis spærelementet placeres midt på bygning, kan der monteres opstillingslægter i hver retning.

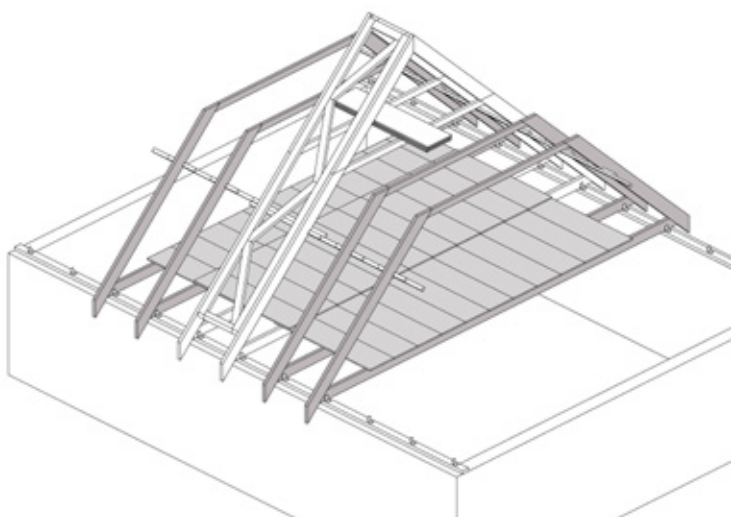
Inden ophejsning af spærelement placeres et bundt krydsfinérplader på bjælkelag og hanebånd. Disse fastgøres midlertidigt med fx skruetvinge.

Kranen skal have en kapacitet, så den kan løfte både spærelementet og pladerne

FAKTA OM Montage af hanebåndsspær B

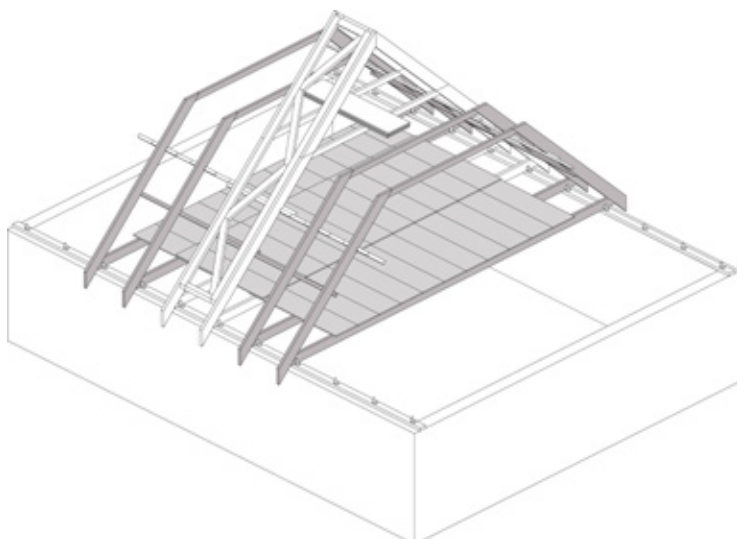


Spærelementet afsættes på remmen og hæftes til spærbeslag på remmen.



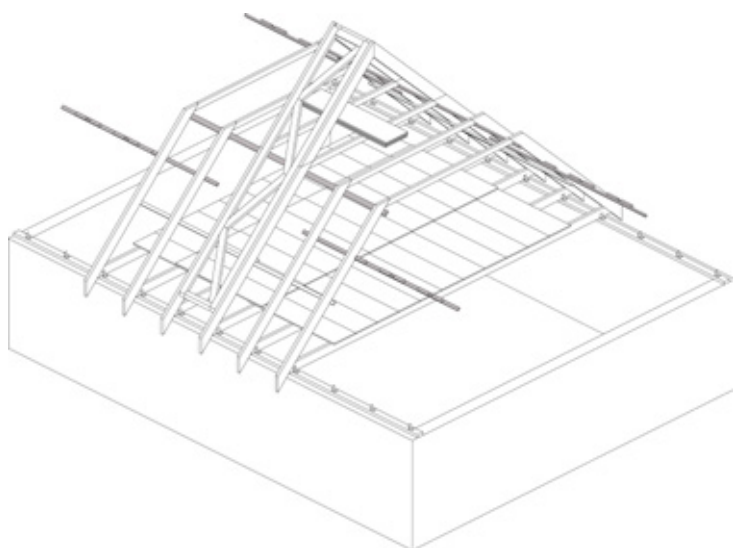
De næste spær styres ind over opstillingslægten og fastgøres midlertidigt på rem.

Herefter udlægges krydsfinérpladerne, så der dannes et midlertidigt dæk på bjælkelaget.



Håndliste (lægte) for det efterfølgende arbejde på bjælkelaget opsættes løbende. Håndlisten placeres indvendigt på hver af tængerne ca. 1 meter over dækket.

FAKTA OM Montage af hanebåndsspær B



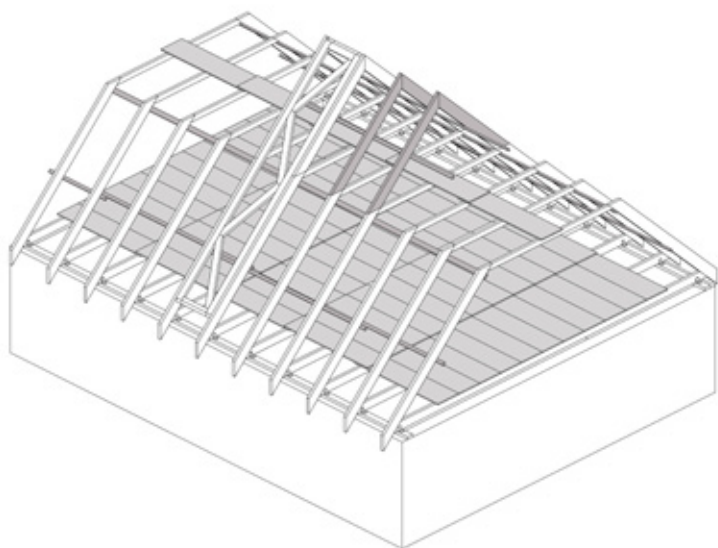
For midlertidig afstivning af spær monteres hanebåndsplanken løbende. Herefter kan opstillingslæggerne flyttes 2 spær frem, og de næste spær kan monteres.

Øvrige krydsfinérplader kan udlægges fra dæk på bjælkelag, hvis håndlisten løbende føres med frem.

Montage af toppe

Inden ophejsning af toppe monteres 4 sømbeslag på spærben.

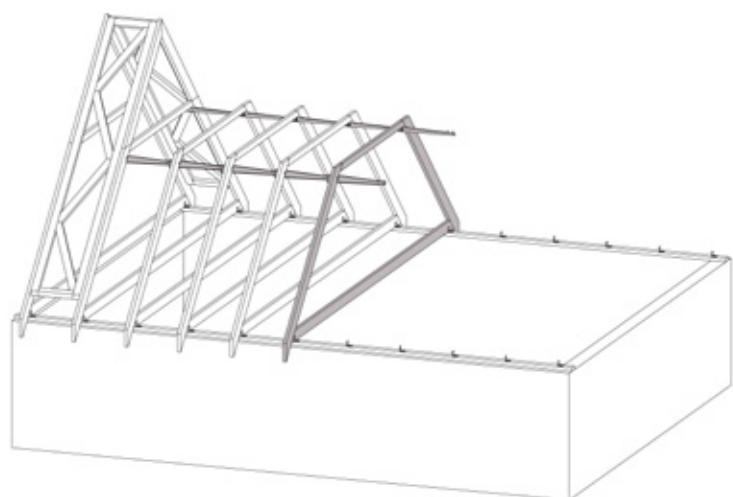
Fra bjælkelagets midlertidige dæk styres spærtoppen på plads og hæftes i begge sider, og kiplægten monteres løbende.



Montage af kiplægte

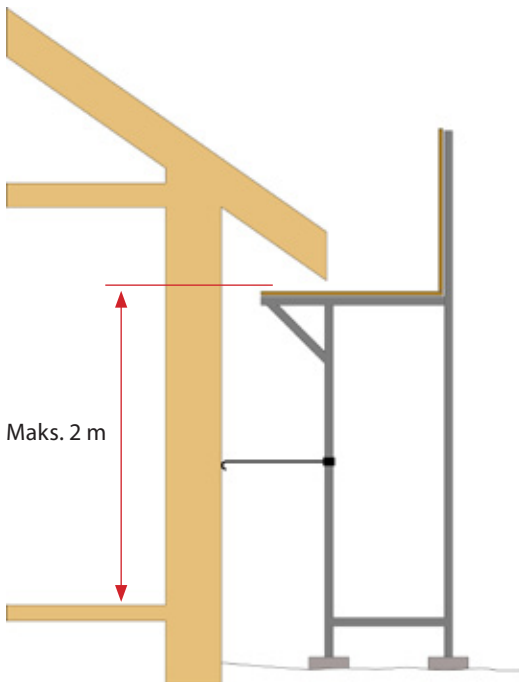
Krydsfinérplader på hanebånd udlægges enten fra stige opsat på bjælkelaget eller med line og sele fra hanebåndet. Adgang til hanebånd sker fra stige stillet op ad elementet med gitterdrager. Montøren sikres med sele og kort line fastgjort i topelementet. Ved montage af de efterfølgende toppe fastgøres faldsikringen i den sidste top, der er afstivet med kiplægte.

Når alle spær er opsat og justeret for flugt og planhed, kan permanente afstivninger og fastgørelser færdiggøres.



Ved anvendelse af fabriksfremstillede spærrejsningsbeslag benyttes samme montageprincipper som ved brug af opstillingslægger. Se leverandørens anvisninger for yderligere detaljer.

FAKTA OM Montage af hanebåndsspær B



Stilladser

Hvis der er fare for nedstyrtning og tilskadekomst, skal stilladset sikres med rækværk. Stilladser under 2 meter skal derfor sikres med rækværk, hvis der er en særlig fare for nedstyrtning og tilskadekomst. En særlig fare er fx, at man kan falde ned på opstabilede materialer og lyskasser, eller at der arbejdes med store plader eller lignende, hvor vejr og vind medfører en særlig fare for nedstyrtning og tilskadekomst.

Spærmontage

Stilladser anvendt til spærmontage skal opbygges, så der ikke er fare for nedstyrtning og tilskadekomst ved fald til terræn/terrændæk. Det betyder, at:

- Der monteres udvendigt rækværk
- Der monteres indvendigt rækværk, hvis afstanden mellem terrændæk og stilladسدæk overstiger 2 meter, eller der er en særlig fare for nedstyrtning og tilskadekomst

Ved tagkonstruktioner med udhæng kan det være hensigtsmæssigt at vælge et bredere stilladسدæk i forhold til de efterfølgende arbejder. Montage af indvendige konsoller kan lette arbejdet omkring udhæng.

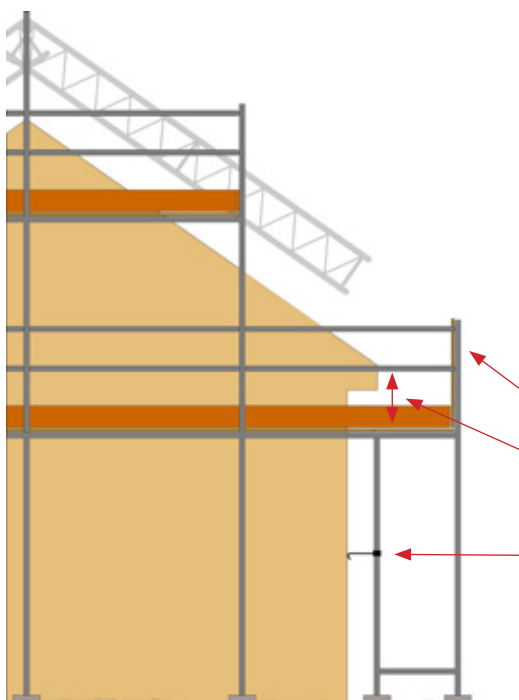
Tagarbejde

(montering af undertag, lægter og tagsten)

Stilladset til spærmontage kan normalt også anvendes til det efterfølgende tagarbejde.

Bruges stilladset til tagarbejde, stilles der skærpede krav, herunder:

- Kasseskærm langs tagfod
- Stilladسدæk maksimalt må være placeret 0,5 meter under tagfod
- Stilladset skal være fastgjort



Ved arbejde på og ved gavlen skal der sikres mod nedstyrtning. Afhængig af tagets hældning, udhæng m.m. kan løsningen fx være rækværk langs gavlkanten, gavlstillads eller lignende.

Læs mere

I kan hente flere branchevejledninger og nyttige informationer om arbejdsmiljø på BAR Bygge & Anlægs hjemmeside www.bar-ba.dk. På www.bygergo.dk kan I få et overblik over gode tekniske hjælpemidler, og hvor de kan anskaffes.

Arbejdstilsynet har haft vejledningen til gennemsyn og finder, at indholdet i den er i overensstemmelse med arbejdsmiljølovgivningen. Arbejdstilsynet har alene vurderet vejledningen, som den foreligger, og har ikke taget stilling til, om den dækker samtlige relevante emner inden for det pågældende område.